

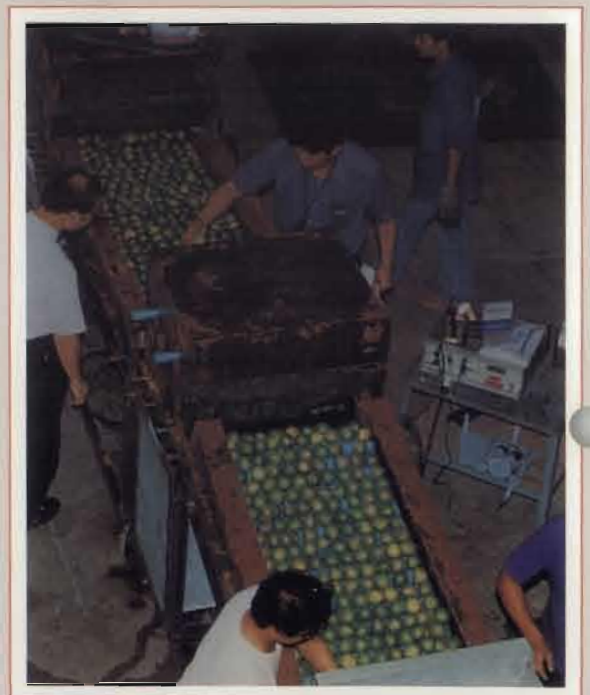


กระทรวงวิทยาศาสตร์ เทคโนโลยีและสิ่งแวดล้อม

เสนอผลงานวิจัย

ภายใต้โครงการประจักษ์ฯ เพื่อการพัฒนาชนบท

การพัฒนาอุปกรณ์เรือนบรรจุมลพิษผลการเกษตรเพื่อการส่งออก



นักวิจัย

บัณฑิต จริโนภาส

คณะวิศวกรรมศาสตร์

มหาวิทยาลัยเทคโนโลยีพระจอมเกล้าธนบุรี วิทยาเขตกำแพงแสน

ทุนอุดหนุนการวิจัย

ของ สำนักส่งเสริมและถ่ายทอดเทคโนโลยี

สำนักงานปลัดกระทรวงวิทยาศาสตร์ เทคโนโลยีและสิ่งแวดล้อม

กระทรวงวิทยาศาสตร์ เทคโนโลยีและสิ่งแวดล้อม ต้องการสนับสนุนการใช้ความรู้ทางวิทยาศาสตร์และเทคโนโลยี ให้เกิดประโยชน์จริงในชีวิตประจำวัน โดยการสนับสนุนทุนอุดหนุนการวิจัยให้แก่กักวิจัยทั้งภาครัฐและเอกชน ซึ่งทุนอุดหนุนการวิจัยที่มีอยู่ 2 ลักษณะคือ

1. เงินทุนแบบให้เปล่า เป็นทุนอุดหนุนการวิจัยภายใต้โครงการประดิษฐ์กรรมเพื่อการพัฒนา

ชนบท

วัตถุประสงค์ เพื่อต้องการผลการวิจัยและพัฒนาที่เป็นเครื่องจักรกล เครื่องมือเครื่องใช้ เครื่องทุนแรง ที่ทำงานได้จริงและใช้ในการพัฒนาชนบท โดยผู้รับทุนต้องสังกัดหน่วยงานภาครัฐ หรือ สถาบันการศึกษา ที่มีความชำนาญในเรื่องที่ทำวิจัย และดำเนินงานด้วยตัวเองตลอดการได้รับทุน

เงื่อนไขการรับทุน

1. โครงการวิจัยต้องเป็นไปตามความประสงค์ของกระทรวงวิทยาศาสตร์ฯ
2. โครงการวิจัยที่ได้ร่วมมือหรือสนับสนุนจากภาคเอกชนจะได้รับการพิจารณาเป็นกรณีพิเศษ
3. โครงการวิจัยที่ก่อประโยชน์ได้จริง เหมาะสมต่อการใช้งานภายในชนบทไทย
4. นักวิจัยต้องได้รับอนุมัติจากผู้บังคับบัญชา โดยมีหนังสือยืนยันความพร้อมของโครงสร้างพื้นฐานที่รองรับการดำเนินงานวิจัย
5. การจ่ายเงินจะจ่ายเป็นงวด โดยงวดแรกจ่ายหลังจากทำสัญญา และงวดต่อไปผู้รับทุนต้องส่งรายงานความก้าวหน้า ภายในระยะเวลาที่กำหนดและผ่านการประเมินผลก่อน
6. ผู้รับทุนต้องร่วมมือและให้ความสะดวกต่อผู้ให้ทุนในกิจกรรมที่เกี่ยวข้องกับโครงการ

2. เงินกู้ดอกเบียดำ เป็นเงินสนับสนุนภายใต้กองทุนหมุนเวียนเพื่อการวิจัยและพัฒนาเทคโนโลยี

วัตถุประสงค์ เพื่อให้ภาคเอกชนกู้ในอัตราดอกเบี้ยต่ำ เพื่อนำไปใช้ในการวิจัยและพัฒนา สร้างหรือปรับปรุงห้องทดลอง ทดสอบ ปรับปรุงกรรมวิธีการผลิตและลงทุนในการผลิตที่เกิดจากผลของการวิจัยพัฒนา

จำนวนเงินที่ให้กู้

ให้เงินกู้ดอกเบี้ยต่ำเพียงร้อยละ 4-6 ต่อปี และระยะเวลาผ่อนชำระยาว 7-10 ปี โดยให้กู้ในวงเงิน 10-20 ล้านบาท ซึ่งขณะนี้มีเงินทุนกว่า 300 ล้านบาท ที่พร้อมให้การสนับสนุนกิจการของท่าน

การยื่นคำขอเงิน จัดทำข้อเสนอโครงการและยื่นขอรับการสนับสนุนที่

เงินทุนแบบให้เปล่า

คณะกรรมการกลั่นกรองเพื่อพิจารณาโครงการประดิษฐ์กรรมเพื่อการพัฒนาชนบท

สำนักส่งเสริมและถ่ายทอดเทคโนโลยี

สำนักงานปลัดกระทรวงวิทยาศาสตร์ เทคโนโลยีและสิ่งแวดล้อม

ถนนพระรามที่ 6 เขตราชเทวี กรุงเทพฯ 10400

โทร. 246-0064 ต่อ 625-626

โทรสาร 247-3246

เงินกู้ดอกเบี้ยต่ำ

คณะกรรมการกองทุนวิจัยและพัฒนาเทคโนโลยี

สำนักส่งเสริมและถ่ายทอดเทคโนโลยี

สำนักงานปลัดกระทรวงวิทยาศาสตร์ เทคโนโลยีและสิ่งแวดล้อม

ถนนพระรามที่ 6 เขตราชเทวี กรุงเทพฯ 10400

โทร. 246-0064 ต่อ 617-618

โทรสาร 247-9418

ข้อเสนอแนะ

1. ควรปรับปรุงอุปกรณ์เรือนบรรจุน้ำให้เอาไปใช้ในเชิงการค้าได้จริง
2. ควรฝึกอบรมการใช้งานเรือนบรรจุน้ำ
3. ควรทดสอบใช้งานกับผลไม้ชนิดอื่นๆ



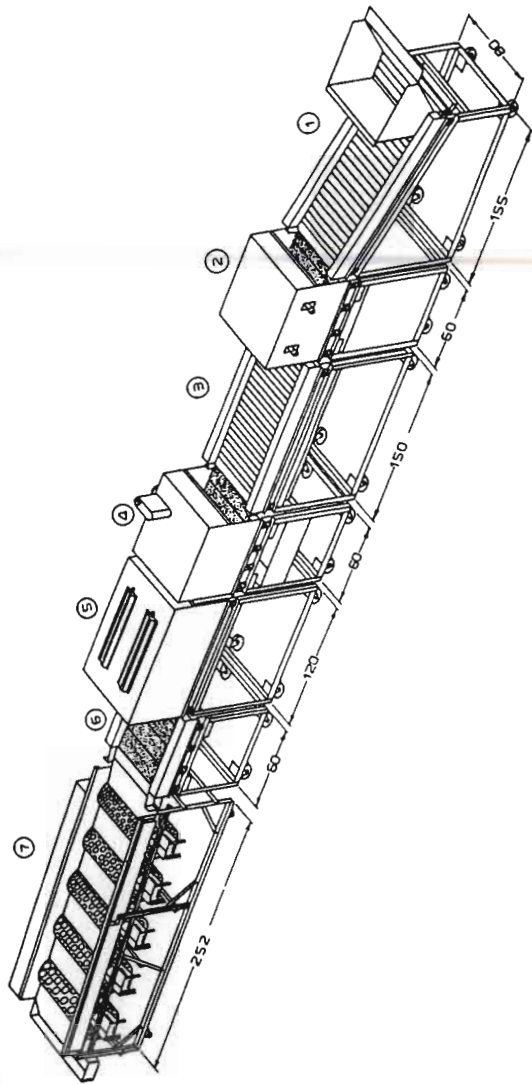
สำนักส่งเสริมและถ่ายทอดเทคโนโลยี
สำนักงานปลัดกระทรวงวิทยาศาสตร์
เทคโนโลยีและสิ่งแวดล้อม

การพัฒนาอุปกรณ์เรือนบรรจุผลผลิต การเกษตรเพื่อการส่งออก

ปีงบประมาณ 2535

ความสำคัญ

เนื่องจากความต้องการของเกษตรกรที่ต้องการขายผลผลิตการเกษตรในราคาดี โดยสามารถคัดขนาด หรือดำเนินการให้ชะลอสินค้าเพื่อรอให้ขายในราคาดีได้ ดังนั้น ศูนย์พัฒนาการผลิตและควบคุมศัตรูพืชและผลไม้เพื่อการส่งออกทุกภาค จึงต้องการเรือนบรรจุพร้อมอุปกรณ์ต่างๆ ในกระบวนการหลังการเก็บเกี่ยว เพื่อสนองความต้องการของเกษตรกร ปัจจุบันศูนย์ต่างๆ ต้องซื้ออุปกรณ์ต่างๆ ที่ใช้ในเรือนบรรจุผลผลิตการเกษตรจากต่างประเทศในราคาแพง อย่างน้อย 50 ล้านบาท



มาตราส่วน 1:25

- 1 = เครื่องป้อน
- 2 = เครื่องล้างทำความสะอาด
- 3 = โต๊ะคัดเลือก
- 4 = เครื่องเคลือบผิว
- 5 = เครื่องอบผิวให้แห้ง
- 6 = เครื่องขัดมัน
- 7 = เครื่องคัดขนาด

ไต่อะแกรมสายการคัดบรรจุ

วัตถุประสงค์

1. วิจัยและพัฒนา เครื่องป้อน เครื่องล้างทำความสะอาด โต๊ะคัดเลือก เครื่องเคลือบผิว เครื่องอบผิวให้แห้ง เครื่องขัดมัน เครื่องคัดขนาด เครื่องลดอุณหภูมิ เครื่องบ่มผลไม้ และเรือนบรรจุ
2. เผยแพร่อุปกรณ์ที่พัฒนาให้ใช้งานได้ในช่วงการค้า

ผลงานวิจัย

เรือนบรรจุผลผลิตการเกษตรเป็นคอนกรีตเสริมเหล็ก ขนาด 15 x 20 x 5 เมตร ประกอบด้วย เครื่องป้อน เครื่องล้างทำความสะอาด โต๊ะคัดเลือก เครื่องเคลือบผิว เครื่องอบผิวให้แห้ง เครื่องขัดมัน เครื่องคัดขนาด เครื่องลดอุณหภูมิ และเครื่องบ่มผลไม้



เป็นชุดเครื่องจักรสำหรับคัดบรรจุส้ม ขนาด กว้าง x ยาว x สูง 80 x 9 x 1.5 เมตร พบว่าคัดบรรจุส้มได้ชั่วโมงละ 4 ตัน สิ้นเปลืองสารเคลือบผิว ชั่วโมงละ 2.43 ลิตร ใช้พลังงานไฟฟ้า 0.925 กิโลวัตต์-ชั่วโมง/ตัน ผลส้มมีความเป็นมันวาว น่าซื้อ มีความสูญเสียเนื่องจากเครื่องจักรน้อย